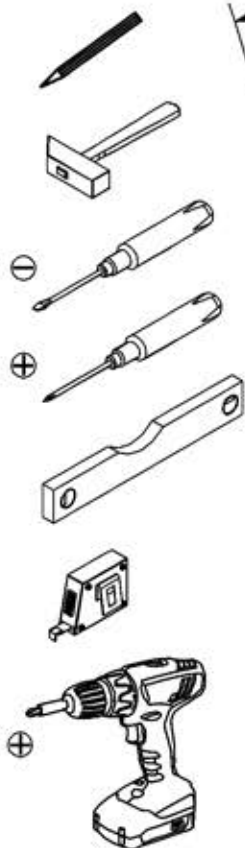
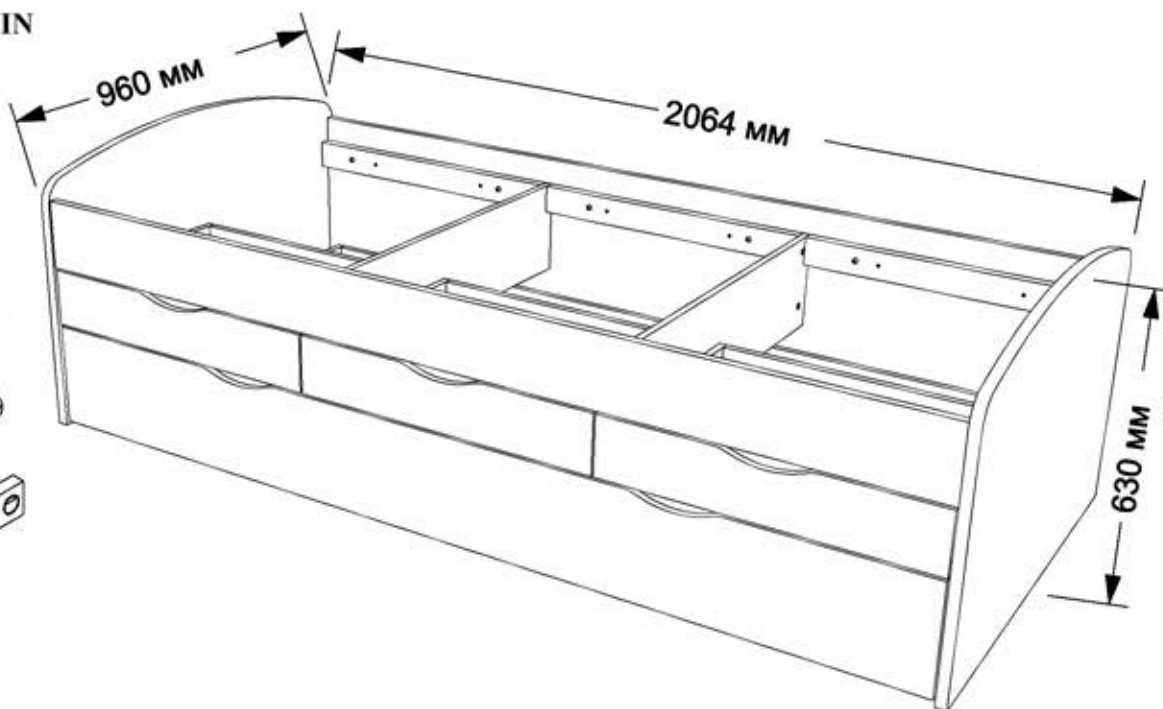


RESSY



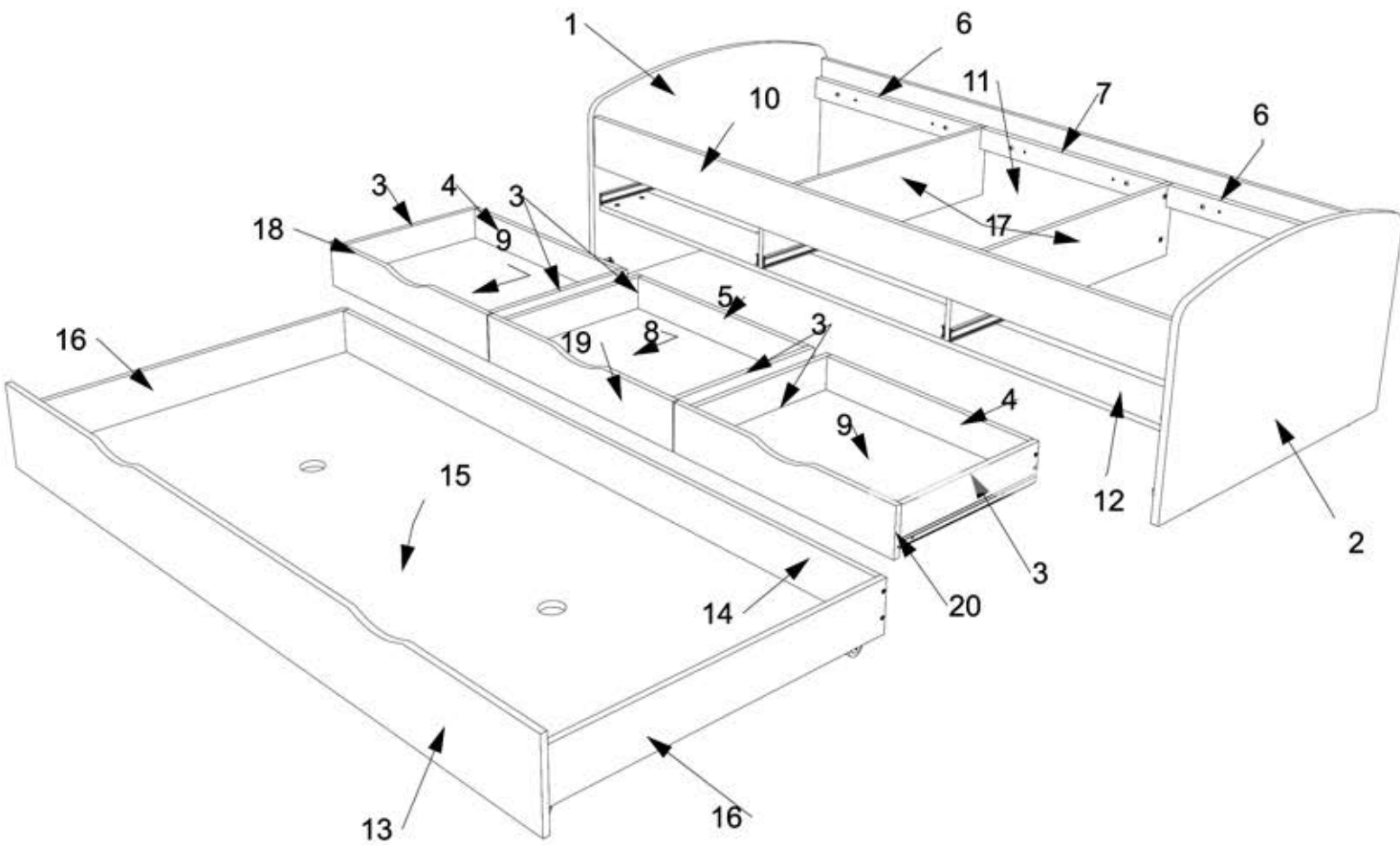
120 MIN



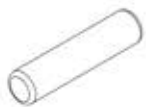
NASVETI ZA NEGO POHIŠTVA.

Prosimo, pohištva uporabljajte skladno z navodili: za čiščenje uporabite čisto in suho krpo. Pri temeljitem čiščenju pohištva uporabite vlažno krpo in jih nato obrišite do suhega. Bleščeči in stekleni deli čistiti z dostopni sredstvi za obnovo prvotnega sijaja. Nato metal obrišite s suho krpo, pa steklo polirate mehkim, brezprašnim papirjem.

POZORI Ne uporabljajte grobih, abrazivnih čistil, neznanih detergentov, razen jasno označenih za ta namen.



Številka komponente		X	Y	S	Paket
1	2	960	630	22	2/6
2	2	960	630	22	
4	2	608	86	16	
5	1	598	86	16	
6	4	665	64	25	
7	2	655	64	25	
8	1	610	456	3	4/6
9	2	620	456	3	
15	1	1922	916	16	3/6
10	1	2020	150	18	
11	1	2020	520	18	
12	1	2020	180	16	
13	1	2010	230	16	
14	1	1922	120	16	5/6
3	6	450	100	16	
16	2	916	136	16	
17	2	916	214	16	
18	1	668	125	16	
19	1	668	125	16	
20	1	668	125	16	
21	1	posteljni podstavek			6/6
0	1	rezervni deli			1/6



A - 30



C1 (h-12.5mm)-37



C2 (h-14.5mm)-10



B - 47



D - 70



RT - 3 (L=450 mm)



SR (6x8)- 12



R - 19



LR - 6



LW - 2



N-(L25mm)-4 g



K - 20



I - 1



LN - 6



M-(M6L35)-12



S1(16mm) - 30



S2(20mm) - 19



S3(35mm) - 21



S4(40mm) - 5

